

Membranowe pompy dozujące z silnikiem krokowym

MEMDOS SMART



SPIS TREŚCI:

1. Producent
2. Opis produktu
3. Modele pomp z przeglądem funkcji
4. Specyfikacja techniczna
5. Charakterystyki
6. Budowa urządzenia
7. Wymiary pomp

1. PRODUCENT

Lutz-Jesco od 1950 roku produkuje urządzenia do dezynfekcji wody i ścieków. Produkty Lutz-Jesco znajdują zastosowanie na stacjach uzdatniania wody, oczyszczalniach ścieków, w przemyśle a także w technologii basenowej. Oprócz urządzeń do dozowania i transportu mediów płynnych, stałych i gazowych firma produkuje również zespoły pomiarowo-kontrolne. Siedziba firmy znajduje się w Niemczech, a sieć sprzedaży i serwisu obejmuje ponad 70 krajów.

Praktyczną zaletą firmy Lutz-Jesco jest natychmiastowy dostęp do części zamiennych przy akceptowalnym poziomie cenowym. Dodatkowym atutem jest wielorakość materiałów, z których wykonane są elementy mające kontakt z dozowanym medium (np. głowice, tłoki, membrany zawory), dzięki czemu okres trwałości technicznej materiałów eksploatacyjnych jest maksymalnie długi.

2. OPIS PRODUKTU

Membranowe pompy dozujące MEMDOS SMART dzięki innowacyjnemu napędowi umożliwiają dozowanie nawet najmniejszych objętości z dużą dokładnością. Pompy MEMDOS SMART pracują w sposób asynchroniczny dostosowując prędkość suwu tłoczącego do żądanej wielkości dozy. Umożliwiają tym samym jednorodne i bezpulsacyjne dozowanie.

Pompy MEMDOS SMART występują w czterech różnych wersjach w zależności od posiadanych funkcji, a każda z nich może dozować z maksymalnymi wydajności od 2,4 l/h (przy przeciwności do 20 bar) do 30,7 l/h (przy przeciwności do 3 bar).

Dokładność dozowania

Już przy małych przepływach pompy MEMDOS SMART charakteryzują się dużą elastycznością w nastawie wydajności. Dokładność dozowania zapewnia napęd z silnikiem krokowym oraz podwójne zawory kulowe przeznaczone do mediów o lepkości aż do 300 mPas. Dla dozowania mediów o wyższej lepkości stosowane są zawory sprężynowe oraz dedykowany jest im specjalny tryb pracy wolnej, który posiadają dwa rodzaje z pomp MEMDOS SMART (LK i LP).



Proffico Sp. z o.o.
ul. Marszałkowska 84/92/72
00-514 Warszawa

Biuro handlowe i serwis:
ul. Wiejska 11
05-530 Góra Kalwaria
tel.: +48 22 350 60 67
fax: +48 22 350 62 68
biuro@proffico.com

Napęd – silnik krokowy

Niezawodny napęd pomp MEMDOS SMART sterowany mikroprocesorem jest w pełni regulowany. Silnik krokowy z niezużywającym się wirnikiem zębatym zapewnia szczególnie delikatny proces dozowania.

Element pompujący - membrana

W pompach MEMDOS SMART elementem pompującym jest membrana, której zaletą jest szczelność układu podczas pracy (szczególnie ważne przy dozowaniu mediów szkodliwych czy agresywnych). Membrana charakteryzuje się także odpornością na media abrazyjne.

Dostępne różne materiały wykonania

Pompy Lutz-Jesco produkowane są z metalu, dzięki czemu są wysoce odporne na uszkodzenia mechaniczne. Natomiast elementy pompy mające styczność z dozującym medium (m.in. głowica, uszczelki, złącza wężyków) w zależności od zastosowania dostępne są w opcjach: PVC, PP, PVDF i stal nierdzewna 1.4571.

Kompaktowa budowa i kilka opcji montażu

Pompy MEMDOS SMART charakteryzują się zwartą budową, przez co nie wymagają dużej powierzchni instalacyjnej. Specjalna konstrukcja obudowy zapewnia skuteczne odprowadzenie ciepła. Natomiast w zależności od warunków instalacyjnych mogą być montowane na posadzce i na ścianie z dostosowanym odpowiednio położeniem głowicy dozującej (skierowanej lewo lub prawostronnie). Pompy MEMDOS SMART posiadają także standardowe połączenia gwintowe.

Odpowietrzenie głowicy

Pompy MEMDOS SMART 5 i 10 z głowicą wykonaną z PVC, PP i PVDF mogą być wyposażone w odpowietrzenie głowicy. Ta cecha pomp jest szczególnie ważna przy dozowaniu chemikaliów w formie ciekłej, które często zawierają rozpuszczone bądź związane chemicznie gazy.

Sterowanie manualne i zewnętrzne

W zależności od modelu pomp MEMDOS SMART wielkość dozy może być regulowana ręcznie poprzez nastawę procentową wydajności lub za pomocą zewnętrznego sygnału impulsowego lub prądowego 4 ÷ 20 mA.

Dodatkowe cechy

Pompy MEMDOS SMART dostępne są z wyświetlaczem graficznym z menu wielojęzycznym i z zintegrowaną klawiaturą. Opcjonalnie mogą posiadać interfejs Ethernet umożliwiający kontrolę m.in. częstotliwości skoku, liczbę suwów, czasu pracy. Pompy MEMDOS SMART mają też możliwość wysyłania informacji o błędach i awariach pracy, funkcję ochrony hasłem, funkcję kalibracji,



Proffico Sp. z o.o.
ul. Marszałkowska 84/92/72
00-514 Warszawa

Biuro handlowe i serwis:
ul. Wiejska 11
05-530 Góra Kalwaria
tel.: +48 22 350 60 67
fax: +48 22 350 62 68
biuro@proffico.com

3. MODELE POMP Z PRZEGLĄDEM FUNKCJI



LB



LD



LK



LP

FUNKCJE	LB	LD	LK	LP
Odpowietrzenie głowicy dozującej (brak w głowicy ze stali)	●	●	●	●
Wyświetlacz graficzny (*wielojęzyczne menu)	-	●	●*	●*
Ochrona hasłem	-	●	●	●
Wydajność wyświetlona w różnych jednostkach	-	-	●	●
Tryb pracy wolnej dla mediów o wysokiej lepkości	-	-	●	●
Program wymiany membrany	-	-	●	●
Funkcja kalibracji	-	-	●	●

TRYBY PRACY	LB	LD	LK	LP
Sterowanie ręczne 0 ÷ 100 %	●	●	●	●
Sterowanie zewnętrzne wraz ze wzrostem i spadkiem impulsu	-	●	●	●
Sterowanie zewnętrzne za pomocą licznika impulsów	-	-	●	●
Dozowanie wsadowe z funkcjami interwałowymi i *czasowymi	-	-	●	●*
Sterowanie zewnętrzne sygnałem prądowym 0,4 ÷ 20 mA	-	-	-	●

WEJŚCIA I WYJŚCIA	LB	LD	LK	LP
Zewnętrzny start/stop	●	●	●	●
Wejście czujnika poziomu z wcześniejszym ostrzeżeniem i *alarmem	-	●	●	●
Wyjście dla informacji o suwie	-	-	●	●
Wyjście dla komunikatów alarmowych	-	-	●	●
Wejście do sterowania przepływem	-	-	-	●
Czujnik pęknięcia membrany (opcjonalnie)	-	-	-	●
Interfejs Ethernet (opcjonalnie)	-	-	-	●



4. SPECYFIKACJE TECHNICZNA

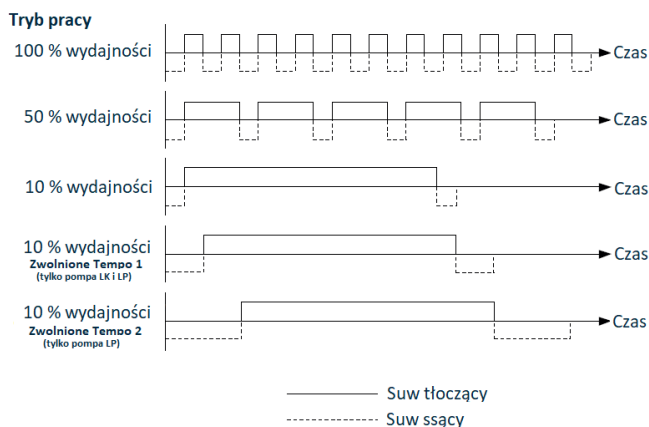
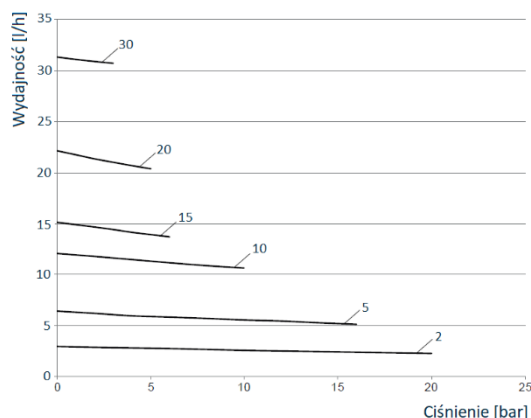
MEMDOS SMART		2	5	10	15	20	30
Wydajność pompy przy maks. przeciwności	l/h	2,4	5,1	10,7	13,7	20,4	30,7
	ml/suw	0,27	0,57	1,19	1,52	2,27	3,41
Maksymalne ciśnienie tłoczenia	bar	20 (16*)	16	10	6	5	3
Wydajność pompy przy średnim przeciwności	l/h	2,6	5,7	11,3	14,4	21,2	31,0
	ml/suw	0,29	0,63	1,26	1,60	2,36	3,44
Średnie ciśnienie tłoczenia	bar	10	8	5	3	2,5	1,5
Nominalna częstotliwość suwów	obr./min.	150					
Wysokość ssania dla medium niegazowego	mWS	3					
Maksymalne ciśnienie dostarczane	mbar	800					
Średnica membrany	mm	33	39	54			
Rozmiar zaworu przyłączeniowego		DN3** /DN4	DN4				
Przyłącze zaworu		G 5/8 typ męski					
Zasilanie		110 – 240 V, -10% / +5%, 50/60 Hz					
Kabel elektryczny	m	1,8 (z wtyczką zasilającą)					
Pobór mocy	W	25					
Stopień ochrony		IP 65					
Klasa izolacyjna		F					
Materiał		PVC, PP, PVDF, 1.4571					
Waga	PVC, PP, PVDF	kg	~2,2				
	Stal nierdzewna (1.4571)	kg	~3,3				
Temperatura otoczenia	°C	5 ÷ 45 (dla pompy z części PVC: 5 ÷ 40)					
Temperatura dozowanego medium	°C	80 (dla pompy z części PVC: 35, z PP: 60)					
Wilgotność względna	%	maks. 90					
Maksymalny poziom ciśnienia akustycznego	dB(A)	51-56					
Ograniczenia w zakresie lepkości medium	mPas	300/1000***					

* pompa wykonana z PVC

** tylko dla pomp z zaworami kulowymi

*** dla lepkości dozowanego medium powyżej 300 mPas należy zastosować pompę z zaworami sprężynowymi, dla lepkości dozowanego medium powyżej 1000 mPas należy sprawdzić pracę pompy indywidualnie

5. CHARAKTERYSTYKI

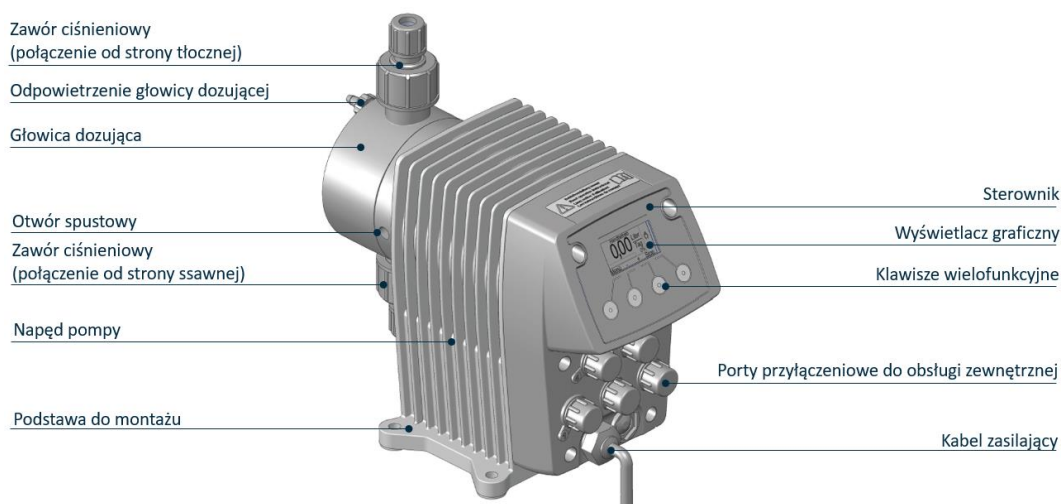


Proffico Sp. z o.o.
 ul. Marszałkowska 84/92/72
 00-514 Warszawa
 Biuro handlowe i serwis:
 ul. Wiejska 11
 05-530 Góra Kalwaria
 tel.: +48 22 350 60 67
 fax: +48 22 350 62 68
 biuro@proffico.com

Przedstawione charakterystyki pomp MEMDOS SMART wyznaczone zostały na stanowiskach testowych producenta: dla wody w 20 °C i przy 100 % częstotliwości skoków. W zależności od dozowanego medium (gęstość i lepkość) oraz temperatury charakterystyki pracy pomp mogą się nieco różnić. W związku z tym zaleca się kalibrację pompy dozującej dla każdego typu instalacji.

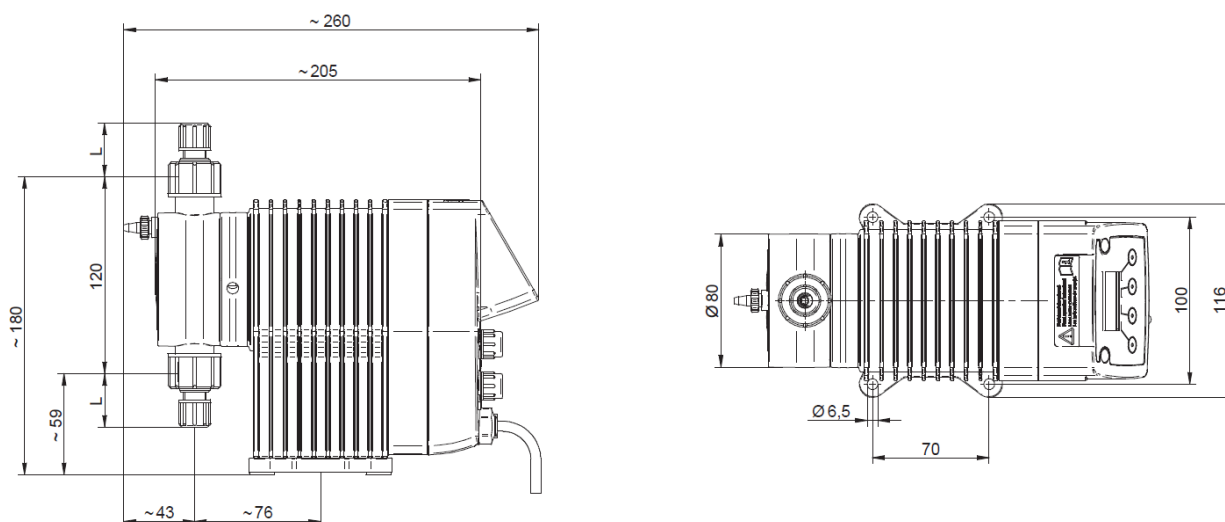
Pompy MEMDOS SMART pracują w asynchroniczny sposób z różnymi prędkościami suwu ssania i tłoczenia dostarczając w ten sposób stałą dawkę medium przy mniejszej pulsacji i mniejszych naprężeniach. Przykładowo pompka wykonując suw ssący z maksymalną prędkością dostosowuje prędkość suwu tłoczącego do żądanej wielkości dostawy.

6. BUDOWA URZĄDZENIA



7. WYMIARY POMP

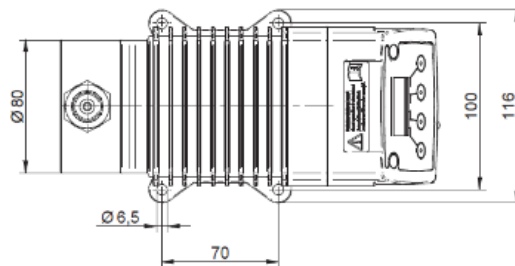
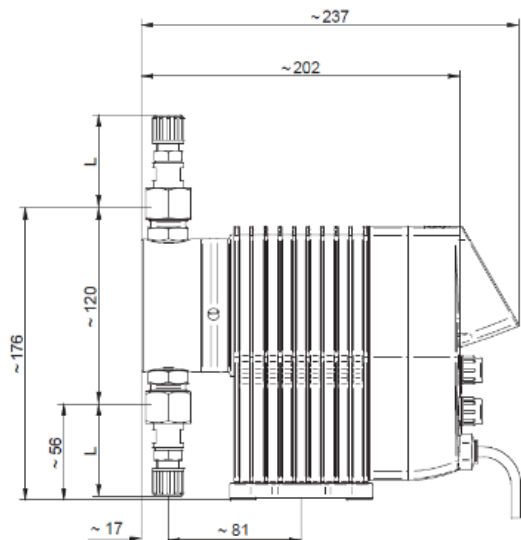
MEMDOS SMART 2, 5, 10 z głowicą dozującą z PCV, PP lub PVDF



Proffico Sp. z o.o.
ul. Marszałkowska 84/92/72
00-514 Warszawa

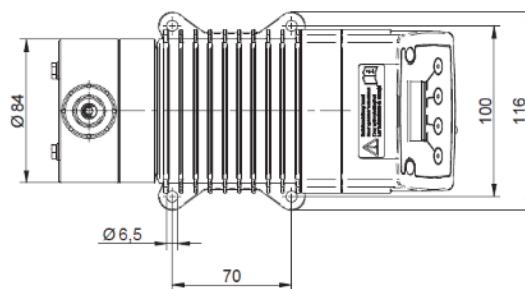
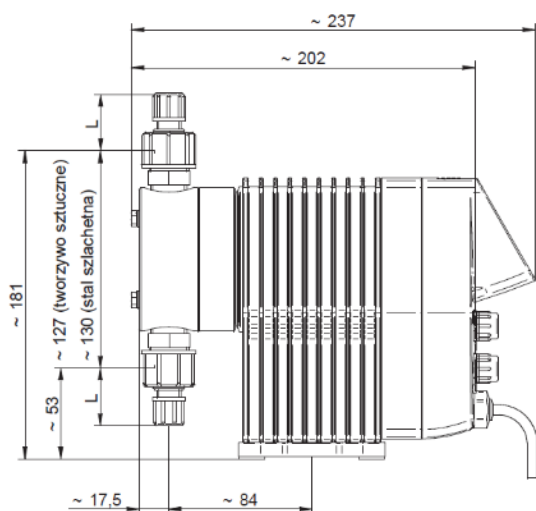
Biuro handlowe i serwis:
ul. Wiejska 11
05-530 Góra Kalwaria
tel.: +48 22 350 60 67
fax: +48 22 350 62 68
biuro@proffico.com

MEMDOS SMART 2, 5, 10 z głowicą dozującą ze stali nierdzewnej



MEMDOS SMART	MATERIAŁ	ROZMIAR WĘŻA	ŚREDNICA ZAWORU	L
2	PVC / PP / PVDF	4/6 mm	DN4	31
	Stal nierdzewna	4/6 mm	DN4	50
5, 10	PVC / PP / PVDF	4/6 mm	DN4	31
		1/4" x 3/8"	1/4"	13
		6/9 mm	DN6	34
		6/12 mm	DN6	13
	Stal nierdzewna / PVDF	4/6 mm	DN4	50
		6/9 mm	DN6	54

MEMDOS SMART 15, 20, 30



MEMDOS SMART	MATERIAŁ	ROZMIAR WĘŻA	ŚREDNICA ZAWORU	L
15, 20, 30	PVC / PP / PVDF	4/6 mm	DN4	31
		1/4" x 3/8"	1/4"	13
		6/9 mm	DN6	34
		6/12 mm	DN6	13
	Stal nierdzewna / PVDF	4/6 mm	DN4	50
		6/9 mm	DN6	54



Proffico Sp. z o.o.
ul. Marszałkowska 84/92/72
00-514 Warszawa

Biuro handlowe i serwis:
ul. Wiejska 11
05-530 Góra Kalwaria
tel.: +48 22 350 60 67
fax: +48 22 350 62 68
biuro@proffico.com