

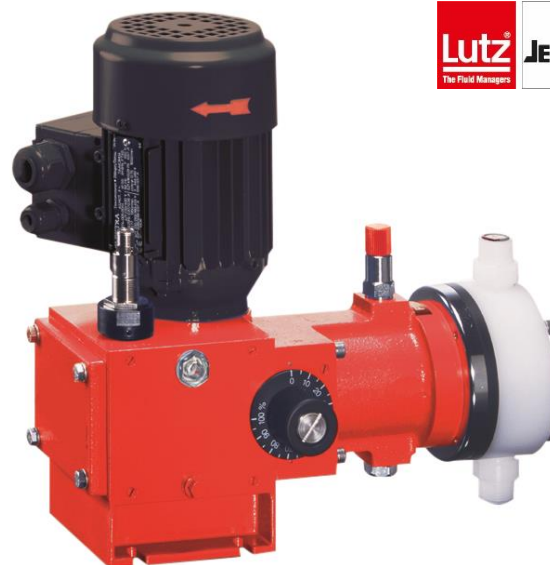
# Tłokowo membranowe pompy dozujące z napędem silnikowym

## MEMDOS KMS



### Spis treści:

1. Producent
2. Opis produktu
3. Specyfikacja techniczna
4. Specyfikacja elektryczna
5. Charakterystyki
6. Budowa urządzenia
7. Wymiary pomp



### 1. PRODUCENT

Lutz-Jesco od 1950 roku produkuje urządzenia do dezynfekcji wody i ścieków. Produkty Lutz-Jesco znajdują zastosowanie na stacjach uzdatniania wody, oczyszczalniach ścieków, w przemyśle a także w technologii basenowej. Oprócz urządzeń do dozowania i transportu mediów płynnych, stałych i gazowych firma produkuje również zespoły pomiarowo-kontrolne. Siedziba firmy znajduje się w Niemczech, a sieć sprzedaży i serwisu obejmuje ponad 70 krajów.

Praktyczną zaletą firmy Lutz-Jesco jest natychmiastowy dostęp do części zamiennych przy akceptowalnym poziomie cenowym. Dodatkowym atutem jest wielorakość materiałów, z których wykonane są elementy mające kontakt z dozowanym medium (np. głowice, tłoki, membrany, zawory), dzięki czemu okres trwałości technicznej materiałów eksploatacyjnych jest maksymalnie długi.

### 2. OPIS PRODUKTU

Tłokowo membranowe pompy dozujące MEMDOS KMS łączą ze sobą zalety pomp membranowych i tłokowych. Dodatkowo zapewniają bezpieczną pracę dzięki wmontowanemu zaworowi bezpieczeństwa. Pompy MEMDOS KMS charakteryzują się maksymalną wydajnością od 6 l/h (przy przeciwności do 10 bar) do 1536 l/h (przy przeciwności do 4 bar) w zależności od modelu pompy.

#### Element pompujący – tłok z membraną

W pompach MEMDOS KMS elementem pompującym jest tłok z membraną. Połączenie ze sobą tych dwóch elementów w jeden układ łączy zalety pomp membranowych i pomp tłokowych. Membrana zapewnia szczelność układu podczas pracy (szczególnie ważne przy dozowaniu mediów szkodliwych czy agresywnych). Charakteryzuje się także odpornością na media abrazyjne. Natomiast zastosowanie tłoka pozwala na dozowanie większych wydajności przy wyższym ciśnieniu tłoczenia w porównaniu do pomp z samą membraną. Dodatkowo pompy z tłokiem charakteryzują się prostoliniową zależnością pomiędzy nastawą wielkości skoku a wydajnością.



Proffico Sp. z o.o.  
ul. Marszałkowska 84/ 92/ 72  
00-514 Warszawa

Biuro handlowe i serwis:  
ul. Wiejska 11  
05-530 Góra Kalwaria  
tel.: +48 22 350 60 67  
fax: +48 22 350 62 68  
biuro@proffico.com

## Napęd silnikowy

Napęd silnikowy pomp MEMDOS KMS pozwala na dozowanie większych wydajności, aż do ponad 1500 l/h. Pompy MEMDOS KMS wyposażone są w standardowy silnik trójfazowy 400 V 3 ph 50 Hz.

## Zawór bezpieczeństwa

Każda z pomp MEMDOS KMS ma wbudowany zawór bezpieczeństwa dobrany do ich wydajności i maksymalnego ciśnienia tłoczenia. Zawór bezpieczeństwa zapobiega możliwym uszkodzeniom pompy czy układu instalacyjnego w przypadku przekroczenia dopuszczalnej wartości ciśnienia.

## Dostępne różne materiały wykonania

Pompy Lutz-Jesco produkowane są z metalu, dzięki czemu są wysoce odporne na uszkodzenia mechaniczne. Natomiast elementy pompy mające styczność z dozującym medium (m.in. głowica, uszczelki, złącza wężyków) w zależności od zastosowania dostępne są w opcjach: PVC, PVDF i stal nierdzewna 1.4571.

## Dostosowane do właściwości dozowanego medium

Budowa pomp MEMDOS KMS jest dostosowywana do właściwości dozowanego medium. Dla mediów abrazyjnych oraz o wysokiej lepkości pompy zostają wyposażone w specjalne zawory kulowe.

## Sterowanie manualne i zewnętrzne

Pompy MEMDOS KMS mogą być regulowane ręcznie (pokrętko ze skalą 0 – 100 % wydajności) oraz za pomocą elektrycznej nastawy długości skoku (siłownik z potencjometrem/sterowany sygnałem 4 – 20 mA).

## Jedna pompa – dwie głowice dozujące

Dostępne są także pompy MEMDOS ZKMS z dwoma głowicami dozującymi o takich samych bądź różnych wydajnościach dozowania (dla pomp o wydajnościach 582 l/h i większych). Symetryczna konstrukcja pompy pozwala na montaż kołnierza tłoka po obu stronach jednostek dozujących, co zapewnia kompaktową konstrukcję.



Proffico Sp. z o.o.  
ul. Marszałkowska 84/92/72  
00-514 Warszawa

Biuro handlowe i serwis:  
ul. Wiejska 11  
05-530 Góra Kalwaria  
tel.: +48 22 350 60 67  
fax: +48 22 350 62 68  
biuro@proffico.com

### 3. SPECYFIKACJA TECHNICZNA

MEMDOS KMS			6	12	24	46	80	100	140	137	272*
Wydajność pompy	l/h		6,3	12	24	46	80	100	140	137	272
	ml/suw		1,7	1,7	3,4	6,8	11	14	20	20	40
Maksymalne ciśnienie tłoczenia	bar		10				8			16	10/16
Nominalna częstotliwość suwów	obr./min.		60	120				140	120	112	112
Wysokość ssania dla medium niegaz.	mWS		2								
Średnica tłoka	mm		14	20	27	37	37	45	32	45	
Rozmiar zaworu przyłączeniowego			DN8				DN20				
Stopień ochrony			IP 55								
Klasa izolacyjna			F								
Materiał			PVC, PVDF, 1.4571								
Waga	PVC	kg	11			15		31		33	
	PVDF	kg	11			15		31		33	
	Stal (1.4571)	kg	12			18		40		42	
Temperatura otoczenia	°C		-5 ÷ +45								
Temperatura dozowanego medium	°C		-5 ÷ +45								

\* dla pompy z głowicą dozującą ze stali maksymalne ciśnienie tłoczenia wynosi 16 bar.

MEMDOS KMS			350	490	582	582 HP	882	1058	1280	1536	
Wydajność pompy	l/h		350	490	582	582	882	1058	1280	1536	
	ml/suw		52	73	87		130			190	
Maksymalne ciśnienie tłoczenia	bar		10	6	4	10			4		
Nominalna częstotliwość suwów	obr./min.		112				140	112	140		
Wysokość ssania dla medium niegaz.	mWS		2								
Średnica tłoka	mm		52	58	65		80		95		
Rozmiar zaworu przyłączeniowego			DN20	DN32							
Stopień ochrony			IP 55								
Klasa izolacyjna			F								
Materiał			PVC, PVDF, 1.4571								
Waga	PVC	kg	40	42	60	85	90		100		
	PVDF	kg	40	42	60	85	90		100		
	Stal (1.4571)	kg	45	47	65	90	100		120		
Temperatura otoczenia	°C		-5 ÷ +45								
Temperatura dozowanego medium	°C		-5 ÷ +45								

### 4. SPECYFIKACJA ELEKTRYCZNA

MEMDOS KMS			6	12	24	46	80	100*	140	137*	272**
Silnik trójfazowy 400V 3ph – 50/60 Hz	kW		0,09				0,18			0,55	

MEMDOS KMS			350	490	582	582 HP	882	1058*	1280	1536*
Silnik trójfazowy 400V 3ph – 50/60 Hz	kW		0,55			1,1				

\* pompa nieodpowiednia do pracy przy częstotliwości 60 Hz,

\*\* pompa z głowicą ze stali nierdzewnej niedostępna dla częstotliwości 60 Hz.

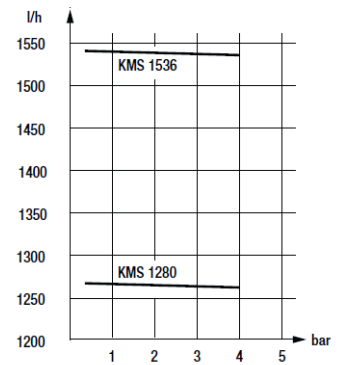
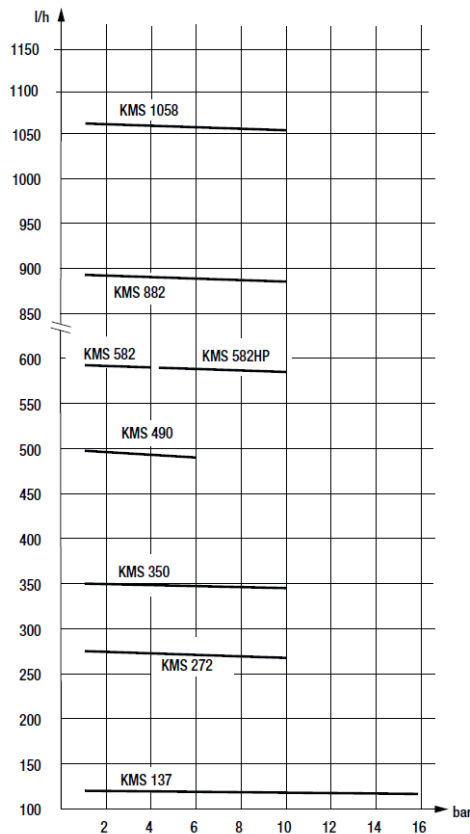
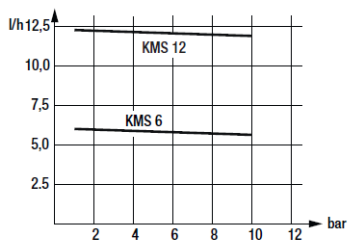
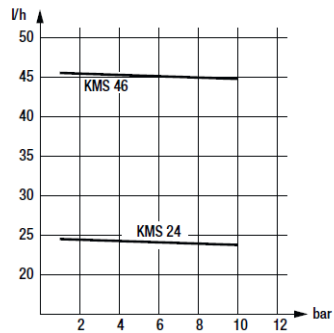
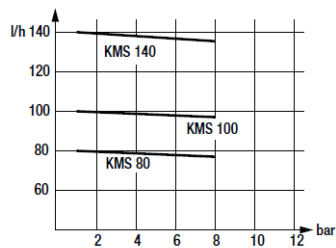
### 5. CHARAKTERYSTYKI

Poniżej zostały przedstawione charakterystyki pomp MEMDOS KMS, wyznaczone na stanowiskach testowych producenta: dla wody w 20 °C i przy 100 % częstotliwości skoków. W zależności od dozowanego medium (gęstość i lepkość) oraz temperatury charakterystyki pracy pomp mogą się nieco różnić. W związku z tym zaleca się kalibrację pompy dozującej dla każdego typu instalacji.

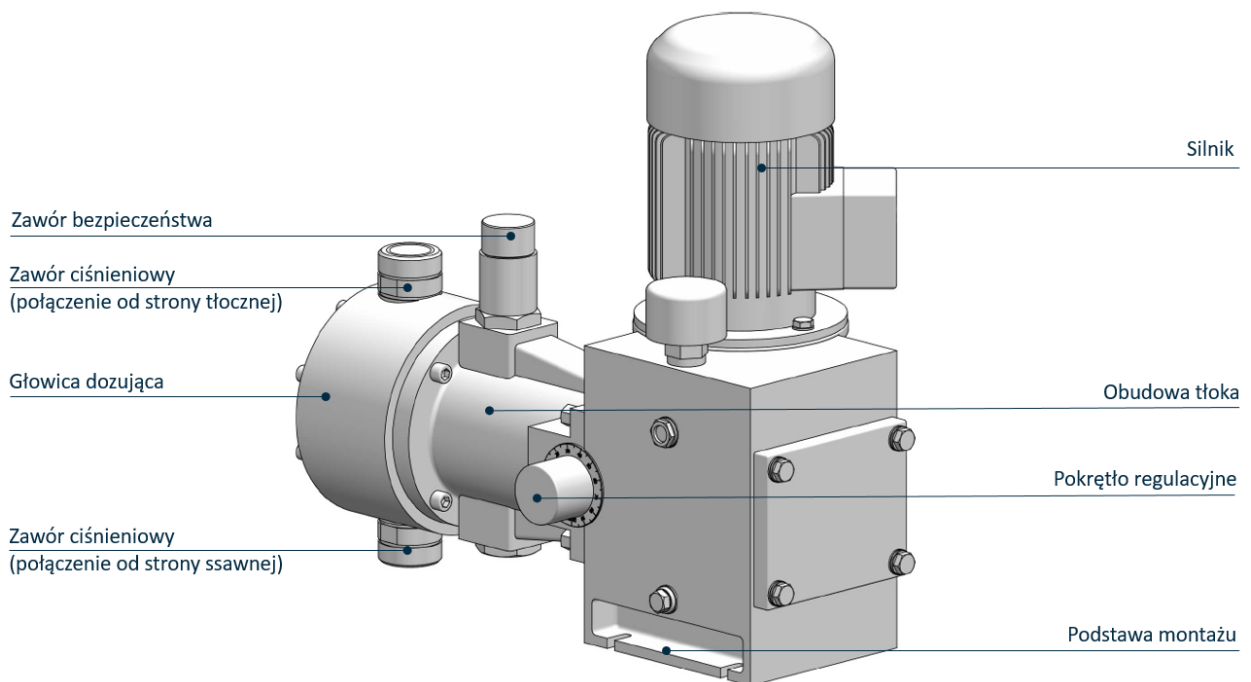


Proffico Sp. z o.o.  
ul. Marszałkowska 84/92/72  
00-514 Warszawa

Biuro handlowe i serwis:  
ul. Wiejska 11  
05-530 Góra Kalwaria  
tel.: +48 22 350 60 67  
fax: +48 22 350 62 68  
biuro@proffico.com



## 6. BUDOWA URZĄDZENIA

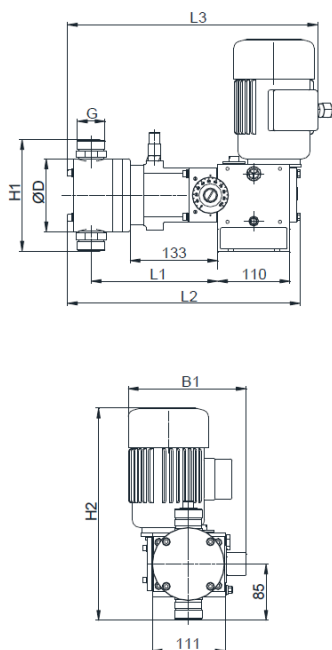


Proffico Sp. z o.o.  
ul. Marszałkowska 84/92/72  
00-514 Warszawa

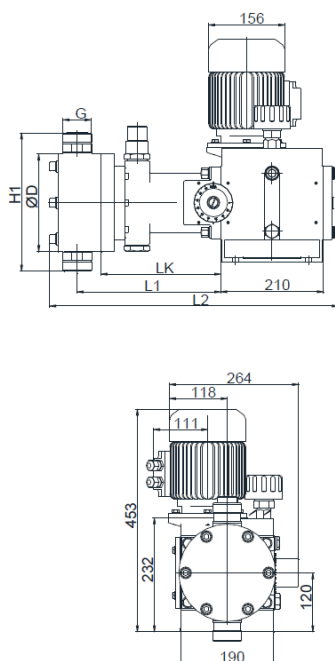
Biuro handlowe i serwis:  
ul. Wiejska 11  
05-530 Góra Kalwaria  
tel.: +48 22 350 60 67  
fax: +48 22 350 62 68  
biuro@proffico.com

## 7. WYMIARY POMP

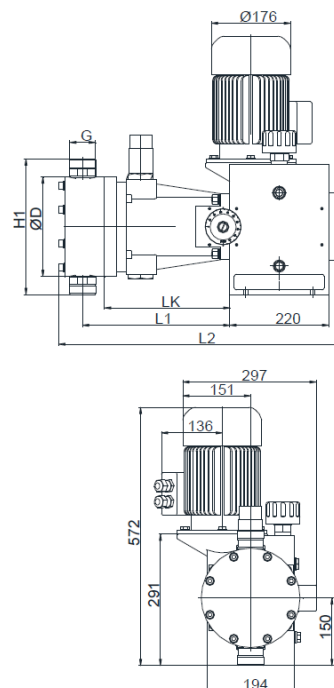
### MEMDOS KMS 6 – 100, 140



### MEMDOS KMS 137, 272-582



### MEMDOS KMS 582 HP-1536



Wszystkie wymiary podano w mm.

MEMDOS KMS	Średnica tłoka	Wymiar							
		L1	L2	L3	H1	H2	B1	ØD	G
6, 12, 24	10 – 20	170	≈320	≈339	148	≈300	≈172	90	5/8"
46	27	183	≈333	≈352	168	≈300	≈172	110	5/8"
80, 100, 140	37 - 45	192	≈354	≈381	166	≈320	≈180	110	1 ¼"

MEMDOS KMS	Średnica tłoka	Wymiar						
		L1	L2	LK	H1	ØD	G	
137	32	272	≈553 (559*)	240	204	150	1 ¼"	
272	45	277	≈558 (564*)	245	204	150	1 ¼"	
350	52	280	≈565	245	232	178	1 ¼"	
490, 582	58 - 65	294	≈591	245	281	198	2"	

\* dla pomp z maksymalnym ciśnieniem tłoczenia 10 bar z PVC/PVDF

MEMDOS KMS	Średnica tłoka	Wymiar					
		L1	L2	LK	H1	ØD	G
582 HP	65	294	607	245	281	198	2"
272, 1058	80	328	632	279	300	220	2"
1280, 1536	95	336	646	281	331	250	2"



Proffico Sp. z o.o.  
ul. Marszałkowska 84/92/72  
00-514 Warszawa

Biuro handlowe i serwis:  
ul. Wiejska 11  
05-530 Góra Kalwaria  
tel.: +48 22 350 60 67  
fax: +48 22 350 62 68  
biuro@proffico.com